

HiCrane TECH

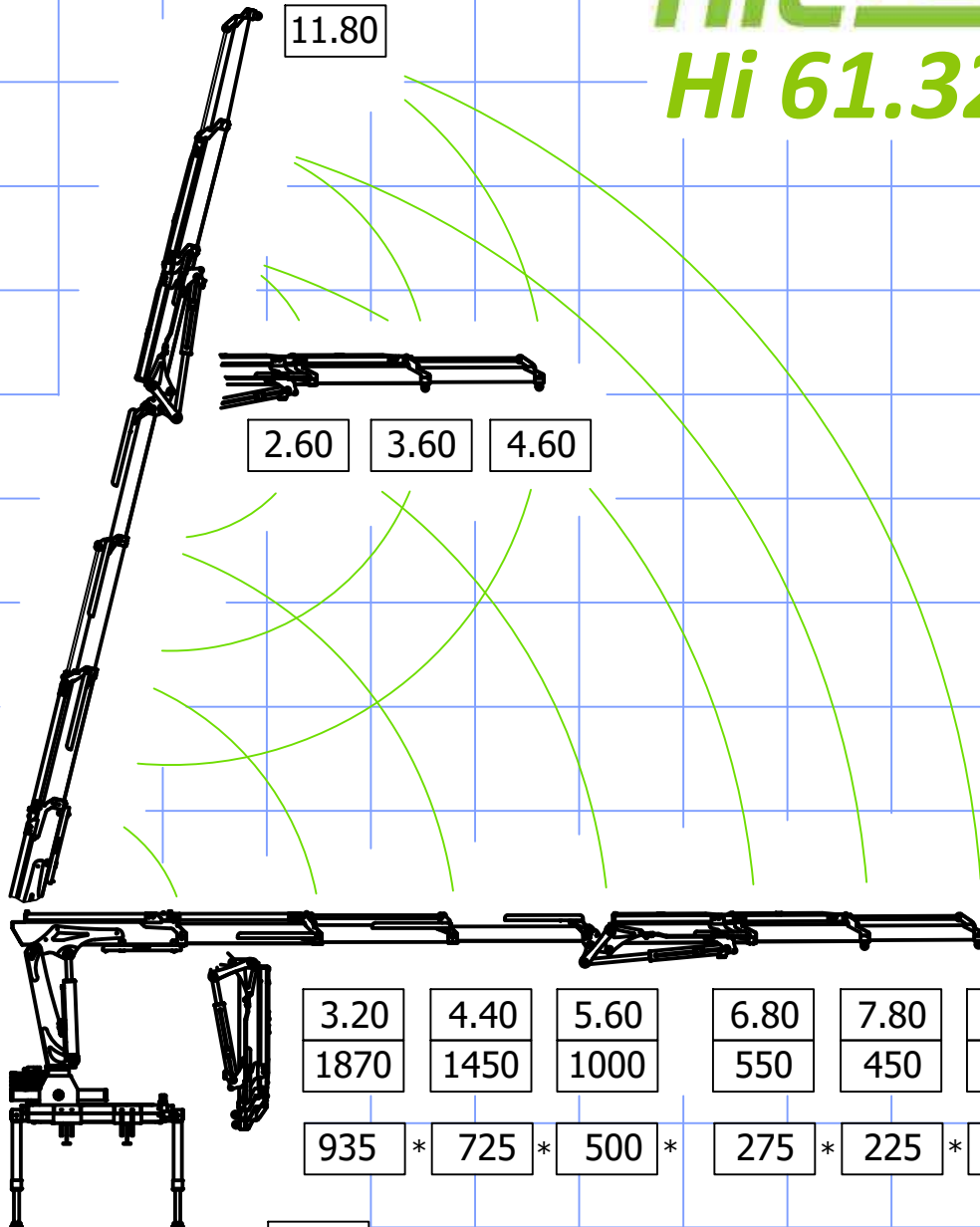
Hi 61.32 SP

12

10

5

0



2.00	
3000	1500 *

m
kg

* LE PORTATE SU SETTORE ANTERIORE SONO LIMITATE AL 50%
 * LOAD LIMITER DEVICE REDUCE THE CRANE CAPACITY ON FRONT WORK SECTOR

DHI61_32SPREV1.DWG

0

5

10